

AF 系列大电流发生器

使

用

说

湖北武高电力新技术有限公司
湖北武高电力新技术有限公司
Hubei Wugao Power New Technology Co., Ltd.

明

书

湖北武高电力新技术有限公司

地址：武汉市东湖新技术开发区光谷二路 219 号 邮编：430074

电话：027-87409251

传真：027-87408890

一、概述：

AF 系列大电流发生器是为电力部门和工矿企业进行电气设备试验而设计制造的专用设备，适用于各种开关、电流互感器和其它电器设备的电流负载试验及升温试验。

本系列产品根据体积、重量的不同采用分体/整体式结构，具有输出电流无极调整、电流上升平稳、负荷变化范围大、工作可靠、操作简便安全等特点，可作为工矿企业进行升流或温升试验的电流源设备。本系列产品型号释义如下：

本大电流发生器采用数显表头，大电流、小电流转换显示，台式一体化结构，方便移动作业。

二、主要技术参数

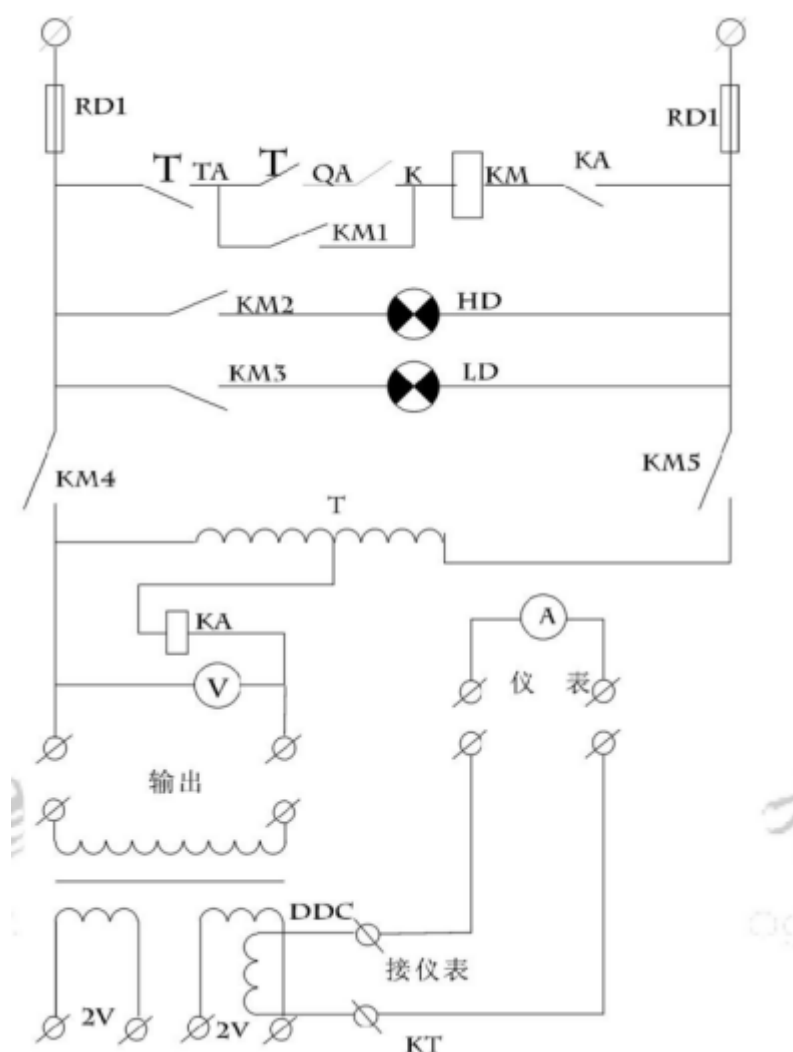
型号	额定容量 (KVA)		升流器 额定输入		升流器 额定输出		阻抗 电压 %	空载 电流 %	结构 形式
	调 压 器	升 流 器	电 流 (A)	电 压 (V)	电 流 (KA)	电 压 (V)			
AF-3/500	3	3	15	220	0.5	6	<8	<6	整体式
AF—5/1000	5	5	25	220	0.5/1	10/5	<8	<6	整体/分体
AF—10/2000	10	10	50	220	1/2	5/2.5	<8	<6	分体
AF-10/2500	10	10	50	220	1.25/2.5	4/2	<8	<6	分体
AF—12/4000	12	12	30.00	220	1/2	6/3	<8	<6	分体
AF—20/5000	20	20	37.50	400	2.5/5	6/3	<8	<6	分体
AF—30/10000	30	30	75.00	400	5/10	6/3	<8	<6	分体

注：“升流器额定输出”栏中，左边为串联输出参数，右边为并联输出参数。如：“0.5/1”中：“0.5”为串联输出参数；“1”为并联输出参数。

三、工作原理

本系列产品输入工作电源后，可通过调节调压器输出电压而获得试验所需的大电流。

其工作原理图如下：



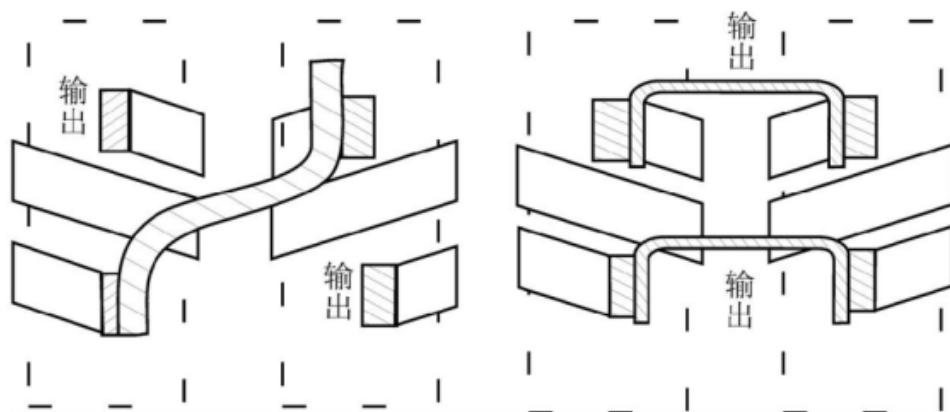
- | | |
|-------------|-----------|
| T A—停止按钮 | Q A—启动按钮 |
| K—零位开关 | A—电流表 |
| V—电压表 | K M—交流接触器 |
| K T—互感器 | T—调压器 |
| H D L D—信号灯 | D D G—升流器 |

四、产品结构

本产品属于 JT 可移动式结构，它由仪表指示面板和操作板组成，仪表指示面板分大、小量程的两块电流表和大小量程的选择开关（钮字开关），绿色指示灯指的是

电源信号，红色指示灯指的是工作信号。操作面板由启动按钮（绿色）、停止按钮（红色）以及工作系统组成。

该产品后面有“输入”、“接地”三个接线端子，下端有升流器二次输出大电流接线端（有开门接线式和不开门接线式），其整个结构如下：



五、使用方法

- 按工作原理图接好线路。变压器外壳、操作台等必须接地良好。
- 接通电源，操作台上的绿色指示灯亮，再按启动按钮，红色指示灯亮，显示升流器等待升流。
- 顺时针均匀旋转调压器，使输出电流指示直至所需的大电流。当需示值 100A 以内电流时，钮子开关拨向左边，示值 1000A 以内时，拨向右边，试验中，一旦出现异常情况，应立即切断电源，查明原因后再行试验。最大电流 1000A，使用小电流时，请勿超过量程调压，以免损坏表头。
- 试验完毕，必须将调压器调回零位，按停止按钮切断电源；切断工作电源后，方可拆除试验接线，以保证安全。

六、注意事项

a) 本设备是为短时间的工作而设计的，所以不允许长时间在额定容量下工作，特别不允许超过额定电流运行，以防过热，其时间范围如下：

负载情况(点额定%)	最大持续运行时间(分钟)
100	30
85	90
75	180

- b) 新安装和长时间不用的变压器，运行前应用 1500 兆欧表测量线圈之间及线圈对地的绝缘电阻，在电阻值不低于 0.5 兆欧时，方可使用。
- c) 使用中，升流变压器和操作台必须可靠接地，经保证安全。
- d) 升流时应缓慢均匀，搬动时应避免过大的震动。
- e) 调压器与电刷接触表面应保持清洁，视情况可用 90%酒精蘸棉纱擦拭干净。
- f) 本设备应存放于室内清洁、通风、干燥之处。

七、设备成套性

1. 大电流发生器 一台
2. 产品合格证 一份
3. 产品使用说明书 一份
4. 产品保修卡 一份
5. 大电流试验线 两根（单独订购）